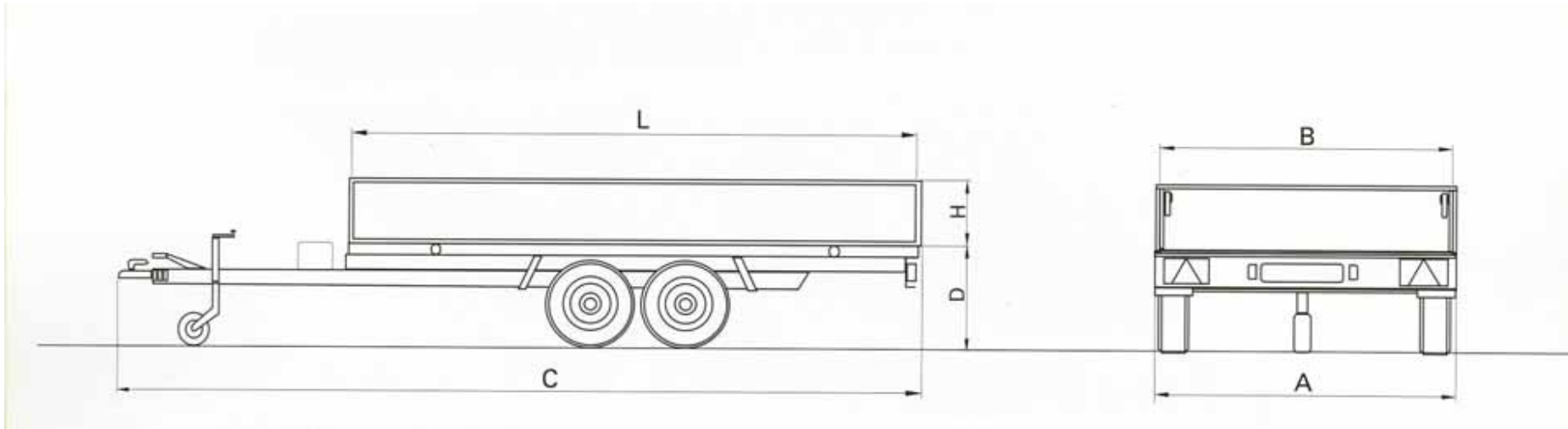


Maße und Gewichte Dreiseitenkipper



Typ	Pritschenlänge L (mm) -innen-	Pritschenbreite B (mm) -innen-	Bordwandhöhe H (mm)	Anzahl Achsen	Gesamtlänge C (mm)	Höhe Lade- fläche D (mm)	Zulässiges Gesamtgewicht (kg)	Leergewicht (kg)	max. Nutzlast (kg)	Reifengröße (Zoll)
DK 15.25	2.510	1.510	300	1	3.700	750	1.500	540	960	14
DK 18.25	2.510	1.510	300	1	3.700	750	1.800	560	1.240	14
DK 20.30	2.950	1.710	300	2	4.230	720	2.000	650	1.350	13
DK 25.30	2.950	1.710	300	2	4.230	730	2.500	690	1.810	14
DK 30.30	2.950	1.710	300	2	4.230	780	3.000	740	2.260	14
DK 35.30	2.950	1.710	300	2	4.230	780	3.500	750	2.750	14

Die angegebenen Maße und Gewichte beziehen sich auf die Grundausführung und können je nach Ausrüstung (Räder, Auflaufbremse, Zubehör u.s.w.) von den angegebenen Werten abweichen.